

上汽荣威、名爵产品手册 V1.0

原创威驰协议盒 [Hiworld 威驰协议盒](#) 2019-03-20 07:51

支持车型： 08-14 款荣威 550&10-15 款名爵 6

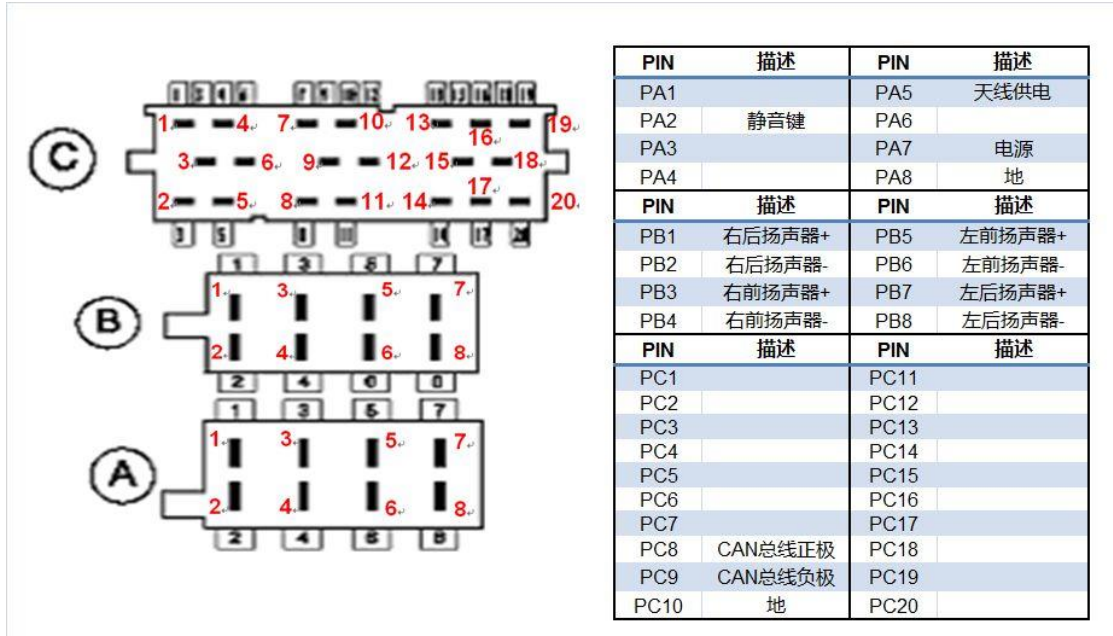
威驰协议盒私板标签：



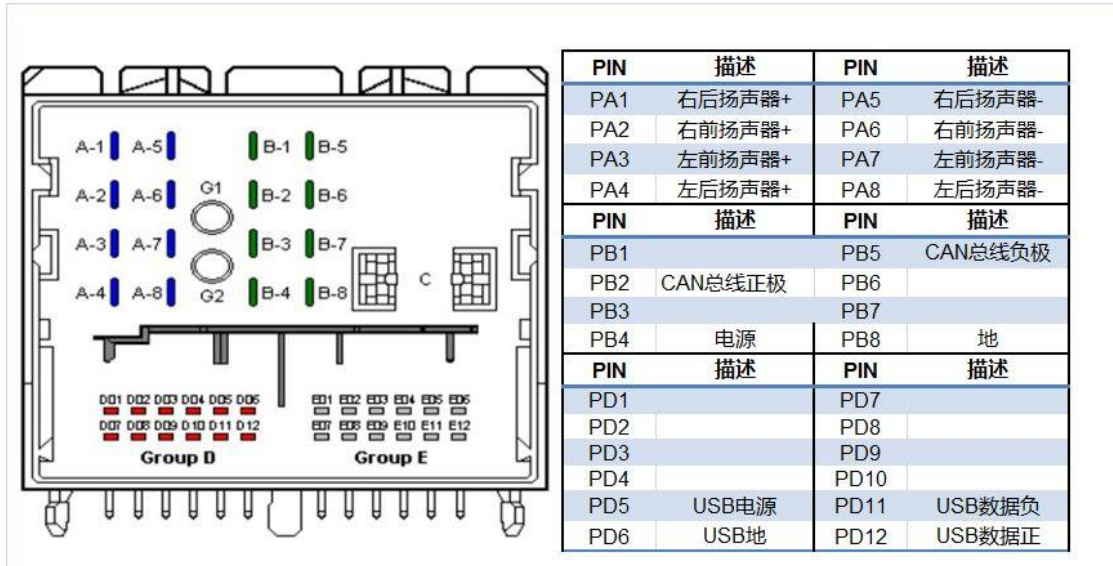
协议盒主要实现功能：

- A.支持原车点火信号、倒车信号、小灯信号、手刹信号
- B.支持原车方向盘控制器
- C.支持原车面板控制
- D.支持原车车门信号

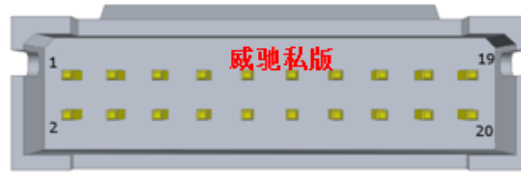
原车低配端子定义



原车高配端子定义



协议盒端子定义:



解码器20 Pin端子		原车尾线端子		改装音响
PIN	定义	低配原车端子	高配原车端子	主机端子
1	电源B+	PA7	PB4	电源B+
2	电源地	PA8	PB8	电源地
3				
4				
5				
6				
7				
8				
9	CAN总线正极	PC8	PB2	
10	CAN总线负极	PC9	PB5	
11				
12				
13	串口RX			串口TX
14	串口TX			串口RX
15				
16	ACC输出			ACC输入
17	手刹输出			手刹检测
18	倒车输出			倒车检测
19	小灯输出			小灯检测
20				

支持车型： 2016 款及 17 款荣威 RX5， 16 车型， 18 款名爵 6

威驰协议盒私板标签：

威驰协议盒(竖屏)

上汽系列

SA061S

H345S3D30A

180421

HW:1569030471

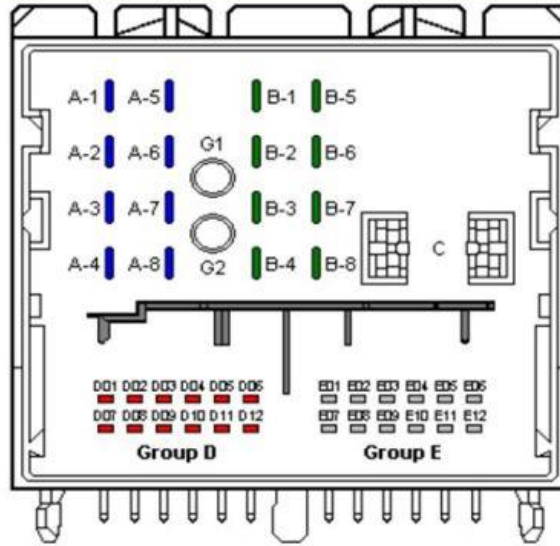
ID:808319200

16款荣威RX5/18款名爵6

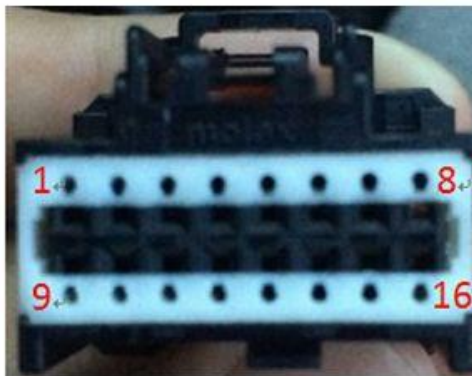
协议盒主要实现功能：

- A.支持原车倒车信号、点火信号、小灯信号
- B.支持原车车门状态
- C.支持原车方向盘转角信息、雷达显示
- D.支持原车时间设置
- E.支持原车空调显示、空调控制、后视镜加热功能

原车端子定义：



PIN	描述	PIN	描述	PIN	描述	PIN	描述
PA1	右后扬声器+	PA5	右后扬声器-	PB1		PB5	
PA2	右前扬声器+	PA6	右前扬声器-	PB2		PB6	
PA3	左前扬声器+	PA7	左前扬声器-	PB3		PB7	电源
PA4	左后扬声器+	PA8	左后扬声器-	PB4		PB8	地
PIN	描述	PIN	描述	PIN	描述	PIN	描述
PD1		PD7		PE1		PE7	
PD2		PD8		PE2		PE8	
PD3	方控地	PD9		PE3		PE9	
PD4	方控1	PD10	方控2	PE4		PE10	
PD5	麦克风地	PD11	麦克风正极	PE5	后视信号	PE11	后视信号地
PD6	CAN+	PD12	CAN-	PE6		PE12	



PIN	描述	PIN	定义
PF1	后视镜加热	PF9	NC
PF2-4		PF10-12	NC
PF5	LIN总线	PF13	
PF6		PF14	
PF7	地	PF15	
PF8		PF16	

注：仅旗舰版以上车型有PF1后视镜加热信号线。

协议盒端子定义：



解码器20 Pin端子		原车尾线端子	改装音响主机端子
PIN	定义	PART	
1	电源B+	PB7	电源B+
2	电源地	PB8、PD3、PF7	电源地
3			
4	后视加热	PF1	
5			
6			
7	喇叭负极		
8	喇叭正极		
9	CAN总线正极	PD6	
10	CAN总线负极	PD12	
11	LIN总线	PF5	
12			
13	串口RX		串口TX
14	串口TX		串口RX
15	倒车输出		倒车输入
16	ACC输出		ACC输入
17	小灯输出		小灯输入
18			
19			
20			

支持车型： 2015 款荣威 360 中低配车型

不支持的车型为： 20T.TST 精英版、 20T.TST 尊享版、 20T.TST 旗舰版

威驰协议盒私板标签：

威驰协议盒

上汽系列

SA0511

H100S1RW01

150911

HW:0793021081

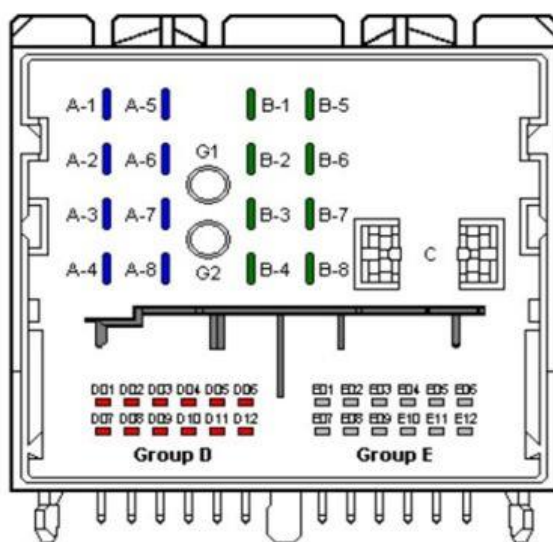
ID:804422039

15款荣威360（中配）

协议盒主要实现功能：

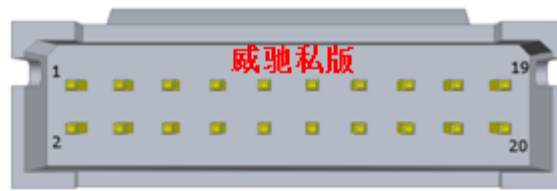
- A.支持原车倒车信号、驻车信号
- B.支持原车车门状态、方控信息
- C.支持原车方向盘转角信息
- D.支持原车时间设置

原车端子定义



PIN	描述	PIN	描述	PIN	描述	PIN	描述
PA1	右后扬声器+	PA5	右后扬声器-	PB1		PB5	天线电源
PA2	右前扬声器+	PA6	右前扬声器-	PB2	灯光信号	PB6	ACC信号
PA3	左前扬声器+	PA7	左前扬声器-	PB3		PB7	电源
PA4	左后扬声器+	PA8	左后扬声器-	PB4		PB8	地
注：中低配车只有四根前喇叭线，无后喇叭，主机端与此线位连线无影响							
PIN	描述	PIN	描述	PIN	描述	PIN	描述
PD1	AUX左声道	PD7	AUX右声道	PE1		PE7	
PD2		PD8	AUX地	PE2		PE8	
PD3	方控地	PD9		PE3		PE9	
PD4	方控1	PD10	方控2(预留)*	PE4		PE10	
PD5	麦克风地	PD11	麦克风信号	PE5	后视信号	PE11	后视信号
PD6	CAN+	PD12	CAN-	PE6		PE12	
*说明：带*尾线个别车型中才有，请客户自行采样							

协议盒端子定义：



解码器20 Pin端子		原车端子	改装音响
PIN	定义	PARTB	主机端子
1	电源B+	PB7	电源B+
2	地	PB8	地
3			
4		-	
5	ACC输入	PB6	ACC输入
6	方控地	PD3	
7			
8	方控	PD4	
9	CAN总线高	PD6	
10	CAN总线低	PD12	
11			
12			
13	串口RX		串口TX
14	串口TX		串口RX
15			
16			
17	手刹输出		手刹输入
18	倒车输出		倒车输入
19			
20			

支持车型： 2015 款&17 款名爵锐腾

威驰协议盒私板标签：

威驰协议盒

上汽系列

SA4011

H107S1DG01

151022

HW:1008030451

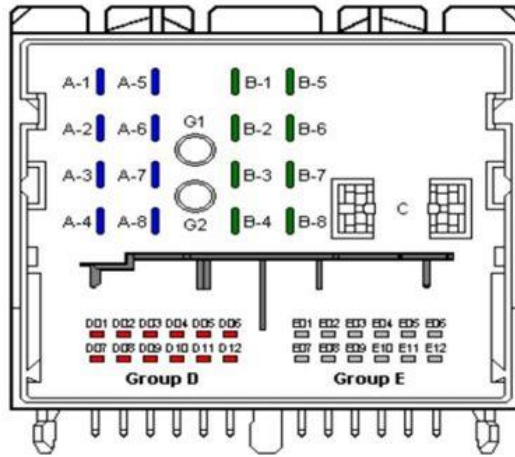
ID:809300000

2015款名爵锐腾

协议盒主要实现功能：

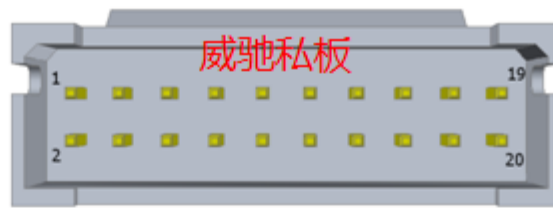
- A.支持原车 ACC 信号、灯光信号、倒车信号、手刹信号
- B.支持原车空调信息、空调控制
- C.支持原车方向盘转角信息、雷达信息
- D.支持原车安全带信息、方控和面板信息、外部温度信息
- E.支持原车车辆设置、仪表时间设置。
- F.支持原车报警信息和声音

原车端子定义



PIN	定义	PIN	定义	PIN	定义	PIN	定义
PA1	右后扬声器+	PA5	右后扬声器-	PB1	倒车信号*	PB5	
PA2	右前扬声器+	PA6	右前扬声器-	PB2	灯光信号*	PB6	ACC信号*
PA3	左前扬声器+	PA7	左前扬声器-	PB3		PB7	电源
PA4	左后扬声器+	PA8	左后扬声器-	PB4		PB8	地
				带*尾线只有低配车型才有，18款名爵6黄色部分线材			
PIN	定义	PIN	定义	PIN	定义	PIN	定义
PD1	AUX左声道	PD7	AUX右声道	PE1		PE7	
PD2	LIN总线	PD8	AUX地	PE2	USB供电	PE8	USB地
PD3	方控地	PD9		PE3		PE9	
PD4	方控1	PD10	方控2	PE4		PE10	LIN总线
PD5	麦克风地	PD11	麦克风信号	PE5	后视信号	PE11	后视信号地
PD6	CAN+	PD12	CAN-	PE6		PE12	
注：标黄部分为15款名爵锐腾定义。17款锐腾无线材。18款名爵6无线材				注：标黄部分为17款名爵锐腾定义。15款锐腾无线材。18名爵6无LIN总线			

协议盒端子定义：



解码器20 Pin端子		原车尾线端子	改装音响主机端子
PIN	定义	PART	
1	电源B+	PB7	电源B+
2	电源地	PB8、PD3	电源地
3	ACC输入	PB6	ACC输入
4		-	
5	方控1	PD4	
6			
7	喇叭+		接小喇叭
8	喇叭-		接小喇叭
9	CAN总线正极	PD6	
10	CAN总线负极	PD12	
11	LIN总线	PD2 (15款) 、PE10(17款)	
12	方控2	PD10	
13	串口RX		串口TX
14	串口TX		串口RX
15	倒车输出	PB1	倒车输入
16	ACC输出		ACC输入
17	小灯输出	PB2	灯光输入
18			
19			
20			

15款锐腾LIN和17款定义不同

支持车型： 17 款名爵 ZS

威驰协议盒私板标签：

威驰协议盒

上汽系列

SA4111

H2ABSA410A

170602

HW:13750210B1

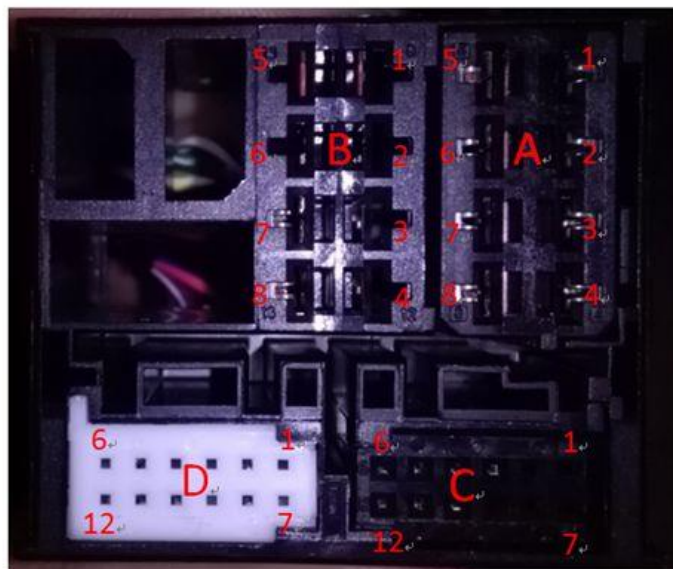
ID:807217644

17款名爵ZS

协议盒主要实现功能：

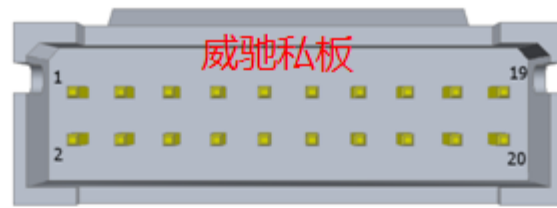
- A.支持原车 ACC 信号、灯光信号、倒车信号、手刹信号
- B. 支持原车方向盘转角信息、雷达信息
- C. 支持原车安全带信息、方控信息
- D.支持原车车辆设置、仪表时间设置。
- E. 支持原车报警信息和声音

原车端子定义



PIN	描述	PIN	描述	PIN	描述	PIN	描述
PA1	右后扬声器+	PA5	右后扬声器-	PB1		PB5	
PA2	右前扬声器+	PA6	右前扬声器-	PB2		PB6	
PA3	左前扬声器+	PA7	左前扬声器-	PB3		PB7	电源
PA4	左后扬声器+	PA8	左后扬声器-	PB4		PB8	地
PIN	描述	PIN	描述	PIN	描述	PIN	描述
PC1		PC7		PD1		PD7	
PC2		PC8		PD2	USB2 充电正极	PD8	USB2 充电地
PC3	方控地	PC9		PD3		PD9	
PC4	方控1	PC10	方控2	PD4		PD10	
PC5	麦克风地	PC11	麦克风信号	PD5	后视信号	PD11	后视地
PC6	CAN+	PC12	CAN-	PD6		PD12	

协议盒端子定义：



解码器20 Pin端子		原车尾线端	改装音响
PIN	定义	PART	主机端子
1	电源B+	PB7	电源B+
2	电源地	PB8、PC3	电源地
3			
4		-	
5			
6			
7	方控1	PC4	
8	方控2	PC10	
9	CAN总线正	PC6	
10	CAN总线负	PC12	
11			
12			
13	串口_RX		串口_TX
14	串口_TX		串口_RX
15			
16	ACC输出		ACC输入
17			
18	倒车输出		倒车输入
19	灯光输出		灯光输入
20			